

**HIKVISION®**



## **ПАСПОРТ ИЗДЕЛИЯ**

**8Мп уличная цилиндрическая HD-TVI камера**

**с EXIR-подсветкой до 80м**

**DS-2CE19U8T-IT3Z**



[www.hikvision.ru](http://www.hikvision.ru)

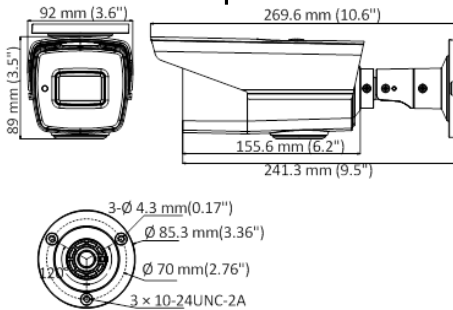
# DS-2CE19U8T-IT3Z



## Общая информация

- Разрешение 8Мп
- Высокая чувствительность 0.003лк
- 120дБ TRUE WDR, BLC, DNR, Smart ИК
- OSD-меню
- EXIR-подсветка до 80м
- Широкий температурный диапазон: -40°С...+60°С
- HD-TVI выход, CVBS выход
- Питание DC12В±25%

## Размеры



## Аксессуары



DS-1275ZJ-SUS  
Крепление на столб



DS-1H18  
Видеобалун



DS-1280ZJ-S  
Монтажная коробка

\*Изображения и спецификации могут быть изменены без дополнительного уведомления.

\*За подробной информацией обращайтесь к вашему персональному менеджеру

## Спецификации

	DS-2CE19U8T-IT3Z
Камера	
Матрица	1/1.8" Progressive Scan CMOS
Количество эффективных пикселей	3840 × 2160
Чувствительность	0.003лк@ (F1.2, AGC вкл), Олк с ИК
Скорость электронного затвора	1/25с - 1/10,000с
Объектив	2.8-12мм, моторизированный вариообъектив
Крепление объектива	Ф14
Угол обзора объектива	108.1° - 45.6°
Регулировка угла установки	Поворот: 0° - 360°; наклон: 0° - 90°; вращение: 0° - 360°
Синхронизация	Внутренняя
Разрешение	3840 × 2160@12.5к/с
Режим "день/ночь"	Механический ИК-фильтр с автопереключением
HD-TVI видеовыход	1
CVBS видеовыход	1 CVBS выход(75Ω/BNC)
OSD-меню	
AGC	Поддерживается
Переключение "день/ночь"	Авто/цвет/чб
Баланс белого	ATW/MWB
Маскирование	4 области
Обнаружение движения	4 области
WDR	120дБ TRUE WDR
BLC	Поддерживается
DNR	3D DNR, уровни 1-10
Язык	Английский, китайский
Особенности	Яркость, резкость, зеркалирование, антитуман, HLC
Основное	
Питание	DC12В±25%
Связь	Коаксиальный кабель, протокол HIKVISION-C (TVI выход)

Потребляемая мощность	11.5Вт макс.
Рабочие условия	-40 °С...+60 °С, влажность 90% или меньше (без конденсата)
Защита	IP67, IK10
Дальность действия EXIR-подсветки	До 80м, Smart ИК
Материал корпуса	Металл
Размеры	92 × 89 × 269.6мм
Вес (брутто)	0,955кг

## Правила эксплуатации

1. Устройство должно эксплуатироваться в условиях, обеспечивающих возможность работы системы охлаждения. Во избежание перегрева и выхода прибора из строя не допускается размещение рядом с источниками теплового излучения, использование в замкнутых пространствах (ящик, глухой шкаф и т.п.). Рабочий диапазон температур от -40 до +60 (°C).
2. Все подключения должны осуществляться при отключенном электропитании.
3. Запрещена подача на входы устройства сигналов, не предусмотренных назначением этих входов – это может привести к выходу устройства из строя.
4. Не допускается воздействие на устройство температуры свыше +60 °C, источников электромагнитных излучений, активных химических соединений, электрического тока, а также дыма, пара и других факторов, способствующих порче устройства. Не допускается воздействие прямых солнечных лучей непосредственно на матрицу видеокамеры.
5. Конфигурирование устройства лицом, не имеющим соответствующей компетенции, может привести к некорректной работе, сбоям в работе, а также к выходу устройства из строя.
6. Не допускаются падения и сильная тряска устройства.
7. Рекомендуется использование источника бесперебойного питания, во избежание воздействия скачков напряжения или нештатного отключения устройства.

Для получения информации об установке и включении устройства, пожалуйста, обратитесь к Краткому руководству пользователя этого устройства.