

**HIKVISION®**



## **ПАСПОРТ ИЗДЕЛИЯ**

Панорамная IP-камера с тремя 2Мп сенсорами, 2Мп PTZ-модулем и ИК-подсветками до 30м и 50м

**DS-2PT5326IZ-DE**



[www.hikvision.ru](http://www.hikvision.ru)

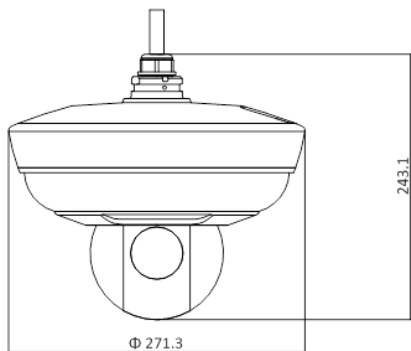
# DS-2PT5326IZ-DE



## Общая информация

- Разрешение 2Мп
- Матрица 1/2.8" Progressive Scan CMOS
- Высокая чувствительность 0.005к
- Слот для microSD до 256Гб
- Питание DC12В/ PoE+(802.3 at, class 4)

## Размеры



Unit: mm

## Аксессуары



DS-1602ZJ  
Настенный кронштейн



DS-1602ZJ-Pole  
Крепление на балку



DS-1602ZJ-Corner  
Угловое крепление



DS-1661ZJ  
Потолочный кронштейн

\*Изображения и спецификации могут быть изменены без дополнительного уведомления.

\*За подробной информацией обращайтесь к вашему персональному менеджеру

## Спецификации

	DS-2PT5326IZ-DE
Панорамная камера	
Матрица	3 × 1/2.8" Progressive Scan CMOS
Чувствительность	Цвет: 0.005 лк @ (F1.6, AGC ВКЛ), ЧБ: 0.001 лк @ (F1.6, AGC ВКЛ), 0 лк с ИК
Скорость электронного затвора	1 с - 1/30 000 с
Объектив	3 × 4 мм @ F1.6
Угол обзора объектива	По горизонтали: 80.7° × 3 По вертикали: 43.5°
Режим "день/ночь"	Механический ИК-фильтр с автопереключением
PTZ-камера	
Матрица	1/2.8" Progressive Scan CMOS
Чувствительность	Цвет: 0.005 лк @ (F1.6, AGC ВКЛ), ЧБ: 0.001 лк @ (F1.6, AGC ВКЛ), 0 лк с ИК
Скорость электронного затвора	1с - 1/30 000 с
Объектив	4.7 - 47 мм, 10x
Скорость увеличения	2.5 с (оптич. Wide-Tele)
Угол обзора объектива	По горизонтали: 58.6° - 6.4° (wide - tele) По вертикали: 35.1° - 3.6° (wide - tele) По диагонали: 7.4° - 65.6° (wide - tele)
Минимальное рабочее расстояние	10 - 1500мм (Wide-Tele)
Фокусировка	Автоматическая/ полуавтоматическая/ вручную
Диафрагма	F1.6 - F3.0
Режим "день/ночь"	Механический ИК-фильтр с автопереключением
Цифровое увеличение	8x
Управление PTZ камерой в один клик	Поддерживается
Поворот и наклон	
Диапазон поворота	0° - 340°
Скорость вращения	Вручную: 0.1° - 60°/с, по предустановке: 60°/с
Диапазон наклона	0° - 90°
Скорость наклона	Вручную: 0.1° - 60°/с, по предустановке: 60°/с
Предустановки	300
Память позиции при выключении	Поддерживается

Отображение PTZ позиции	Поддерживается
Стоп-кадр при переходе на предустановку	Поддерживается
Действия по расписанию	Предустановка / перезагрузка / регулировка купола
Срабатывание тревоги	Smart видеоаналитика, обнаружение несанкционированных действий, разрыв сети, конфликт IP-адресов, ошибки хранилища
Действия по тревоге	Предустановка, запись на microSD/SDHC карту, уведомление клиента, отправка email, загрузка на FTP
<b>Сжатие</b>	
Видеосжатие	Панорамная камера: Основной поток: H.265/H.264 Дополнительный поток: H.265/H.264  PTZ-камера: Основной поток: H.265/H.264 Дополнительный поток: H.265/H.264/MJPEG
Профиль H.264	Main Profile / High Profile
Профиль H.265	Main Profile
Битрейт видео	256 Кбит/с – 8192 Кбит/с
Аудиосжатие	G.711alaw/G.711ulaw/G.722.1/G.726/MP2L2
Битрейт аудио	G.711alaw/G.711ulaw: 64 Кбит/с G.722.1/G.726: 16 Кбит/с MP2L2: 32 Кбит/с/64 Кбит/с/128 Кбит/с
<b>Изображение</b>	
Максимальное разрешение	Панорамная камера: 1920 × 1080 PTZ-камера: 1920 × 1080
Основной поток	Доп. поток вкл. Панорамная камера: 20 к/с (1920 × 1080, 1280 × 960, 1280 × 720) PTZ-камера: 20 к/с (1920 × 1080, 1280 × 960, 1280 × 720)  Доп. поток выкл. Панорамная камера: 25 к/с (1920 × 1080, 1280 × 960, 1280 × 720, 704 × 576, 640 × 480, 352 × 288) PTZ-камера: 25 к/с (1920 × 1080, 1280 × 960, 1280 × 720, 704 × 576, 640 × 480, 352 × 288)
Дополнительный поток	Доп. поток вкл. Панорамная камера: 20 к/с (704 × 576, 640 × 480, 352 × 288) PTZ-камера: 20 к/с (704 × 576, 640 × 480, 352 × 288)
SVC	Поддерживается
Настройки изображения	Насыщенность, яркость, контраст, резкость настраиваются через клиентское ПО или веб-браузер
Улучшение изображения	HLC / DWDR / BLC / 3D DNR / Антитуман / Зональная выдержка / ROI/маскирование/
Переключение "день ночь"	Авто/ по расписанию/ по тревоге

Smart видеоаналитика	
Детекция движения	Обнаружение пересечения линии, вторжения в область
Антисаботаж	Обнаружение превышения/принижения звукового порога
Сеть	
Сетевое хранение	ANR
Протоколы	IPv4/IPv6, HTTP, HTTPS, 802.1x, Qos, FTP, SMTP, UPnP, SNMP, DNS, DDNS, NTP, RTSP, RTCP, RTP, TCP/IP, DHCP, PPPoE, Bonjour
Безопасность	Аутентификация пользователя (ID и пароли), аутентификация хоста (MAC), HTTPS шифрование, контроль доступа на основе IEEE 802.1x, фильтрация IP-адресов
Совместимость	ONVIF (PROFILE S, PROFILE G), PSIA, CGI, ISAPI
Интерфейсы	
Сетевой интерфейс	1 RJ45 10M/100M Ethernet
Аудиовход	1 вход
Аудиовыход	1 выход
Тревожные интерфейсы	1 вход/ 1 выход
Локальное хранилище	Слот для microSD/SDHC/SDXC до 256Гб
Кнопка сброса настроек	Есть
Основное	
Питание	DC12В, PoE+(802.3 at, class 4) (БП в комплект не входит)
Потребляемая мощность	Макс. 27Вт, ИК макс. 9Вт
Рабочие условия	-30 °С...+65 °С, влажность 95% или меньше (без конденсата)
Защита	IP66, подавитель напряжения переходных процессов TVS 4000В для грозозащиты
Дальность действия ИК-подсветки	До 30м (панорамная камера) До 50м (PTZ-камера)
Материал корпуса	Алюминиевый сплав, пластик
Размеры	Ø 271.3 × 243.1 мм
Вес (нетто)	3.2кг



## Правила эксплуатации

1. Устройство должно эксплуатироваться в условиях, обеспечивающих возможность работы системы охлаждения. Во избежание перегрева и выхода прибора из строя не допускается размещение рядом с источниками теплового излучения, использование в замкнутых пространствах (ящик, глухой шкаф и т.п.). Рабочий диапазон температур от -30 до +65 (°C).
2. Все подключения должны осуществляться при отключенном электропитании.
3. Запрещена подача на входы устройства сигналов, не предусмотренных назначением этих входов – это может привести к выходу устройства из строя.
4. Не допускается воздействие на устройство температуры свыше +65 °C, источников электромагнитных излучений, активных химических соединений, электрического тока, а также дыма, пара и других факторов, способствующих порче устройства. Не допускается воздействие прямых солнечных лучей непосредственно на матрицу видеокамеры.
5. Конфигурирование устройства лицом, не имеющим соответствующей компетенции, может привести к некорректной работе, сбоям в работе, а также к выходу устройства из строя.
6. Не допускаются падения и сильная тряска устройства.
7. Рекомендуется использование источника бесперебойного питания, во избежание воздействия скачков напряжения или нештатного отключения устройства.

Для получения информации об установке и включении устройства, пожалуйста, обратитесь к Краткому руководству пользователя этого устройства.